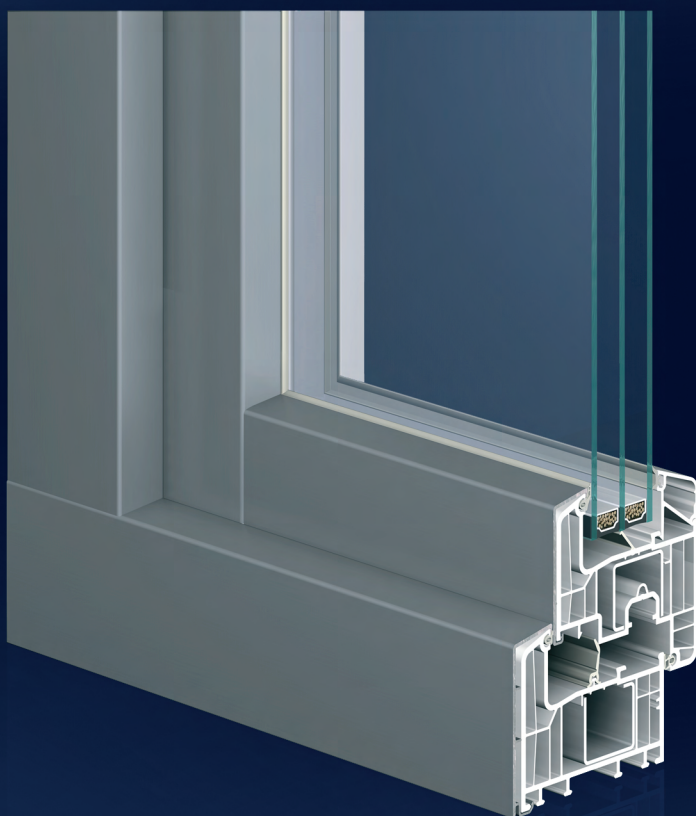




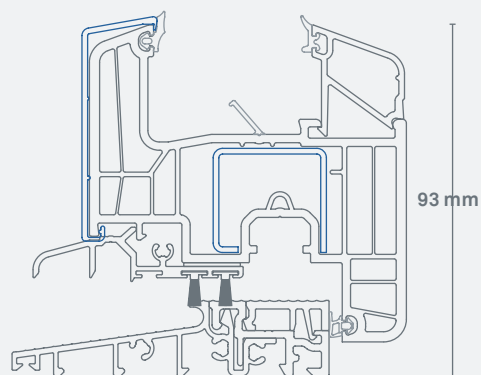
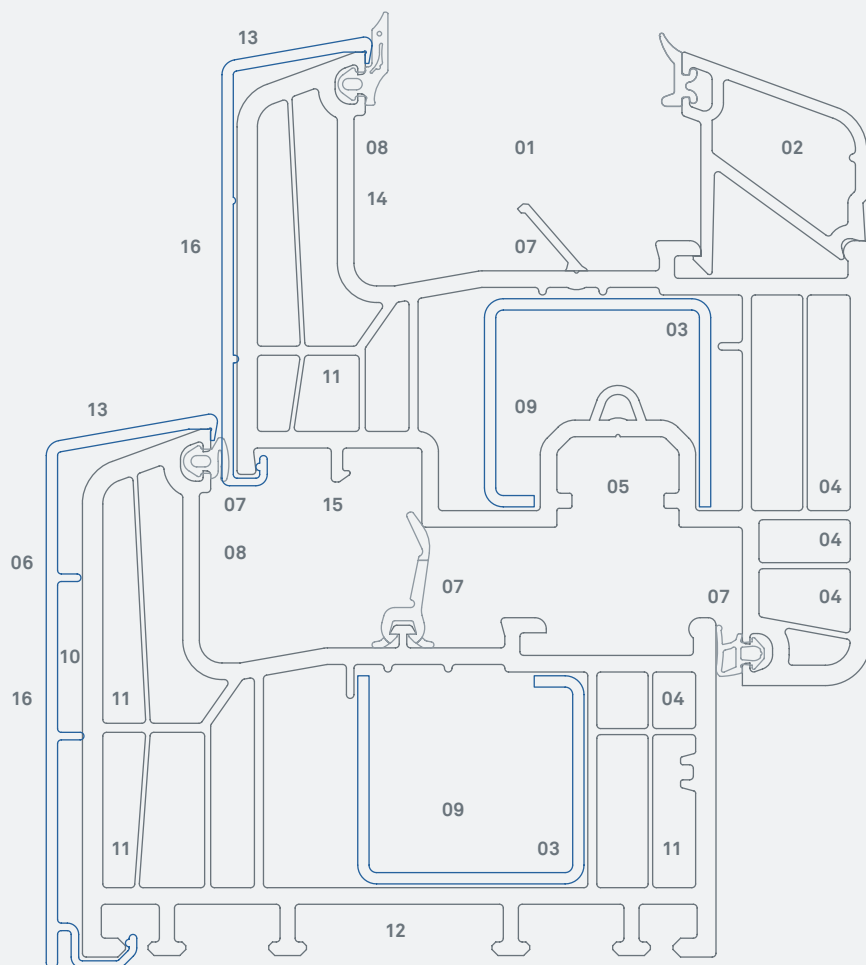
Eforte z nakładkami aluminiowymi

System energooszczędnych profili okiennych



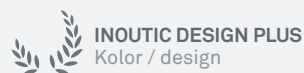
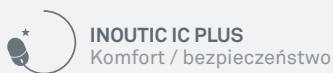
Eforte tworzy nowe standardy dla energooszczędnej stolarki okiennej: przy głębokości zabudowy 84 mm i zastosowaniu standardowych wzmocnień stalowych uzyskuje wyjątkowe parametry termoizolacyjności, a zastosowanie nakładek aluminiowych to nie tylko dodatkowa izolacja, ale także niepowtarzalny design okna aluminiowego. Możliwość lakierowania nakładek pozwala na wybór dowolnego koloru RAL.

Eforte z nakładkami aluminiowymi



Eforte z nakładką aluminiową
Rys.: 1:1

Nowość: Bezbarierowy próg do drzwi balkonowych
Rys.: 1:2



- 01 Szklenie o grubości od 20 do 56mm:** możliwość zastosowania bardzo szerokich pakietów szkieleń o doskonałych parametrach izolacji termicznej i akustycznej
- 02 Dwuzaczepowa listwa przyszybowa:** dodatkowa ochrona przeciwwłamaniowa
- 03 Sztynne, dopasowane wzmocnienia:** stabilna konstrukcja okna
- 04 Montaż okuć:** wieloletnia niezawodność i funkcjonalność / mocowanie okuć przez trzy ścianki
- 05 Rowek okuciowy 13mm:** możliwość montażu specjalnych okuć antywłamaniowych
- 06 Montaż nakładki aluminiowej:** szybka obróbka dzięki prostemu systemowi klipsów

- 07 Dodatkowa uszczelka w rowku szklenia oraz trzy uszczelki przylgowe:** doskonała izolacja termiczna / szczelność w ekstremalnych warunkach atmosferycznych
- 08 Głębokość szklenia 25mm:** najlepsza izolacja termiczna / zapobieganie powstawaniu skroplin
- 09 Technologia 6-komorowa:** doskonała izolacja termiczna / wartość $U_f=0,95 \text{ W/m}^2\text{K}$
- 10 Dodatkowa komora między ramą a nakładką:** jeszcze lepsza izolacja / doskonała stabilność
- 11 Otwory odwadniające i wentylujące komory**

- 12 Głębokość zabudowy 84mm:** najwyższe parametry izolacji termicznej zapewniające znaczącą redukcję kosztów ogrzewania
- 13 Profil o niewielkiej szerokości lica 120mm i 20-stopniowych skosach:** ponadczasowy design i funkcjonalność
- 14 Technologia wklejania szyb:** możliwość wykonania elementów o wysokości do 2,60 m / zoptymalizowana odporność na deformację
- 15 Ociekacz:** zintegrowane mocowanie słupka ruchomego
- 16 Szeroki wybór:** wygląd okna aluminiowego /możliwość lakierowania nakładki aluminiowej na dowolny kolor RAL

PROFILE INOUTIC PRODUKOWANE SĄ WEDŁUG NAJWYŻSZYCH STANDARDÓW JAKOŚCI. INOUTIC JEST INICJATOREM STOWARZYSZENIA REWINDO GMBH, PROPAGUJĄCEGO IDEĘ RECYKLINGU OKIEN Z TWORZYW SZTUCZNYCH PODLEGAJĄCYCH UTYLIZACJI.

Partner handlowy